

ATS100 (mit GPS)

Intelligenter Abbiegeassistent Benutzerhandbuch



AUTEL®

Autel Intelligent Automobile Co., Ltd.

Warenzeichen

Autel® , MaxiSys® , MaxiDAS® , MaxiScan® , MaxiTPMS® , MaxiVideo® , MaxiRecorder® und MaxiCheck® – sind Warenzeichen der Autel Intelligent Technology Corp., Ltd., eingetragen in China, den Vereinigten Staaten und anderen Ländern. Alle anderen Marken sind Warenzeichen oder eingetragene Warenzeichen ihrer jeweiligen Inhaber.

Urheberrechtsinformation

Kein Teil dieses Handbuchs darf ohne die vorherige schriftliche Genehmigung von Autel Intelligent Automobile Co., Ltd. reproduziert, in einem Abrufsystem gespeichert oder in irgendeiner Form oder auf irgendeine Weise elektronisch, mechanisch, fotokopiert, aufgezeichnet oder anderweitig übertragen werden.

Gewährleistungsausschluss und Haftungsbeschränkung

Alle Informationen, Spezifikationen und Abbildungen in diesem Handbuch basieren auf den neuesten Informationen, die zum Zeitpunkt der Drucklegung verfügbar waren.

Autel Intelligent Automobile Co., Ltd. haftet nicht für direkte, besondere, zufällige oder indirekte Schäden oder für wirtschaftliche Folgeschäden (einschließlich entgangener Gewinne) als Folge der Verwendung des Produkts.

WICHTIG

Bevor Sie dieses Gerät in Betrieb nehmen oder warten, lesen Sie dieses Handbuch bitte sorgfältig durch und achten Sie besonders auf die Sicherheitswarnungen und Vorsichtsmaßnahmen.

Für Dienstleistungen und Support

Internet: www.auteltech.cn

Mail: Support@auteltech.net

Hotline: 0086-755-2267-2493 (Hauptsitz in China) / 1-855-AUTEL-US (288-3587)

(Nordamerika) / 0049 (0) 6103-2000520 (Europa) / +045 5948465 (APAC) / + 971 585 002709 (IME)

Für technische Unterstützung in allen anderen Märkten wenden Sie sich bitte an Ihren lokalen Händler.

Dieses Produkt besitzt die Zulassung der deutschen ABE (KBA Nr.: 92031) für Abbiegeassistent. Jegliche Änderungen am Produkt führen automatisch zum Erlöschen dieser Zulassung. Der Benutzer ist außerdem verpflichtet, das Produkt gemäß den gesetzlichen Bestimmungen zu beachten.

Inhaltsverzeichnis

1. ATS100 Abbiegeassistent Einführung	1
1.1 ASR100 Radar Einführung	2
1.2 Warnanzeige	3
1.3 GPS&IMU-Modul	6
1.4 Systemanschlüsse und des Kabelbaums	7
2. Benutzerhandbuch	11
2.1 Radarinstallation	11
2.2 Radarverkabelung	16
2.3 Eingangssignal für das System	17
2.4 Stromzugang	18
2.5 Installation des GPS- und IMU-Moduls	19
2.6 Bildschirminstallation	19
2.7 Generierung von Installationsreport	21

1. ATS100 Abbiegeassistent Einführung

ATS100 ist ein Abbiegeassistent mit präziser Zielerkennung und Warnungen von toten Winkeln von Fahrzeugen. Die Systemkomponenten sind wie folgt: ein Millimeterwellenradar mit einer Betriebsfrequenz von 76–77 GHz und einer maximalen HF-Ausgangsleistung von 12 dBm, eine Wasserwaage, eine Montagehalterung (optional), ein Warnbildschirm, ein GPS- und IMU-Modul und das Kabel. Das Millimeterwellenradar kann Objektentfernung, Geschwindigkeit, Winkel und andere Informationen durch die Differenz der Echos zwischen den sendenden und empfangenden elektromagnetischen Wellen genau messen. Es ist ein Allwetter- und ganztägiger Abbiegeassistent mit einer Arbeitstemperatur von -40°C - 85°C . Der Warnbildschirm warnt den Fahrer vor einem gefährlichen Objekt im toten Winkel und erinnert den Fahrer daran, rechtzeitig Anpassungen vorzunehmen auf die Fahrbahn, um Unfälle zu vermeiden.

Der Abbiegeassistent ATS100 deckt 180° auf einer Seite ab, ohne tote Winkel, mit einer Zielerfassungsreichweite von bis zu $80 \times 4,5$ m. Mit einer kompakten Struktur verfügt es über eine Kollisionsvorhersage und eine abgestufte Alarmfunktion, kann mit externen CAN- (Controller Area Network) und CAN FD- (Flexible Data) Schnittstellen integriert werden und unterstützt 12 V oder 24 V Versorgungsspannung.

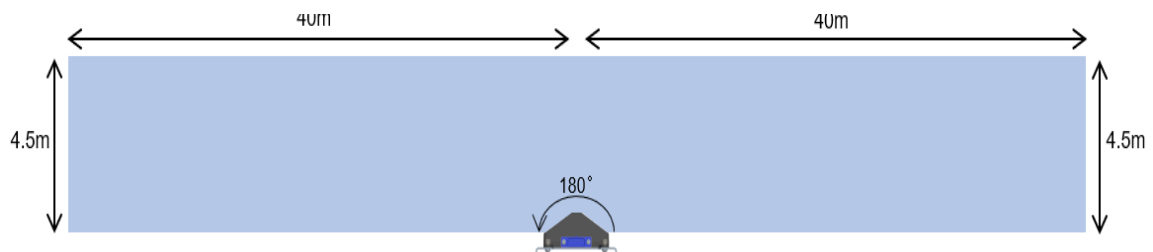


Abbildung 1-1 ASR100-Radarabdeckung

Zu den Warnobjekten des Abbiegeassistenten ATS100 gehören:

- Dynamische ungeschützte Verkehrsteilnehmer, die sich mit Geschwindigkeiten von oder über 5 km/h bewegen, einschließlich Fußgänger, Fahrräder, Elektrofahrräder usw.

Hinweis: Der Sicherheitsabstand des Systems muss eingehalten werden und beträgt größer als 4 cm .

1.1 ASR100 Radar Einführung

Der ASR100 77 GHz Millimeterwellenradar ist ein kompakter, robuster Radarsensor, der von Autel Intelligence Vehicle® in China entwickelt und hergestellt wurde, um schwere Lastwagen / Busse usw. vor seitlichen toten Winkeln zu warnen Schutzart IP69K, in Übereinstimmung mit der Umgebung für den Einsatz in Nutzfahrzeugen.

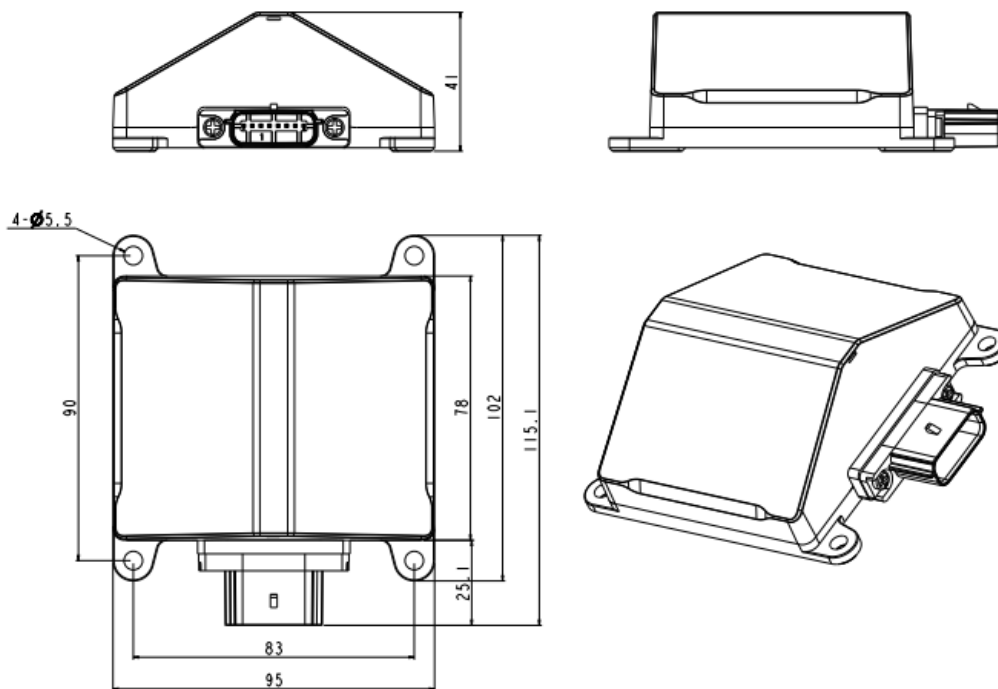


Abbildung 1-2 Abmessungen des ASR100

Leistungsparameter :

Arbeitsfrequenz	76-77 GHz	
Maximaler Erfassungsbereich	±80 m (Fahrzeug) ±40 m (Fußgänger/Fahrrad)	
Arbeitsmodus	Langsame Geschwindigkeit	Schnelle Geschwindigkeit
Mindesterfassungsbereich	0,25 m	0,9 m
Entfernungsauflösung	0,31 m	0,96 m
Entfernungsgenauigkeit	±0,16 m	±0,5 m
Geschwindigkeitsbereich	±60 km/h	±150 km/h
Geschwindigkeitsgenauigkeit	±0,43 km/h	

Geschwindigkeitsauflösung	0,86 km/h
Horizontaler Winkel	180°
Winkelgenauigkeit	±0,8°

Allgemeine Parameter :

Größe _	115 mm x 95 mm x 41 mm
Gewicht _	2 30g
Energieverbrauch	6,5 W
Kommunikationsinterface	CAN2.0, CAN_FD
Betriebsspannung _	8V - 32V; Personenkraftwagen 12 V, Nutzfahrzeug 24V
Betriebstemperatur _	-40 °C ~ 85 °C
Lagertemperatur	-40 °C ~ 105 °C
Installationswinkelredundanz	-5°~5°
Schutzbewertung _	IP69K
Betriebszyklus	60ms

1.2 Warnanzeige

Das Abbiegeassistenzsystem ATS 100 verwendet ein Präzisionserfassungssystem, um die zukünftige Kollisionswahrscheinlichkeit mit dem Objekt vorherzusagen, und bietet Benutzern dynamische Erfassung und anzeigebasierte intelligente Warnungen, um Fahrer daran zu erinnern, rechtzeitig vorbeugende Maßnahmen zu ergreifen, um die Möglichkeit von Unfällen zu verringern . Der Warnanzeigebildschirm unterstützt eine adaptive Helligkeitssteuerung, wodurch ermöglicht wird, dass sich die Bildschirmhelligkeit basierend auf der Helligkeit der Umgebungsumgebung anpasst, damit eine Reduzierung der Ermüdung der Augen für Fahrer während der Nacht gegeben wird.

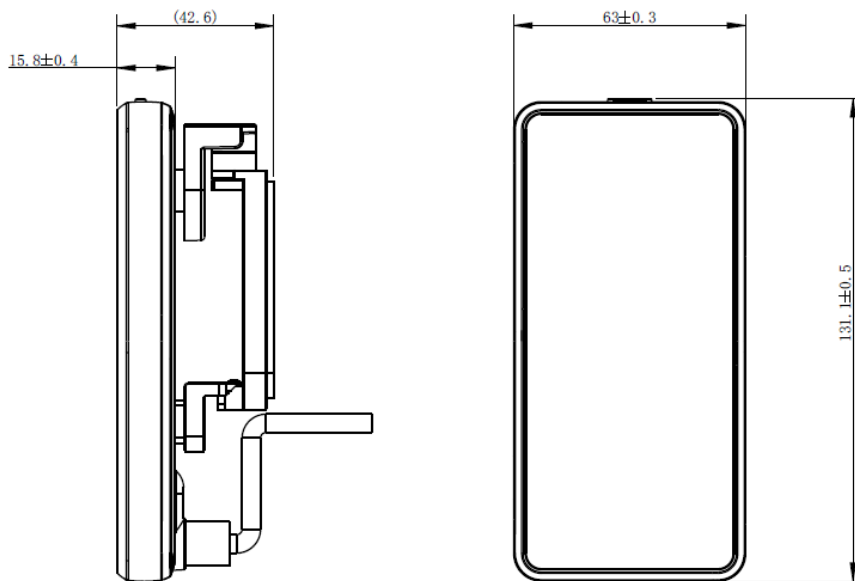


Abbildung 1-3 Anzeigegröße

Die Warnfunktion ist wie folgt in drei Stufen unterteilt: (Hinweis: Voraussetzungen für die Aktivierung der Warnfunktion: Die Geschwindigkeit des Fahrzeugs beträgt kleiner oder gleich 30km/h.

- **Warnung der Stufe 1** : Der Lenkradwinkel beträgt weniger als 30°, und das Objekt tritt in den Warnbereich ein, dann leuchtet ein Abschnitt von Warnlicht-LEDs auf, wie in Abbildung 1-4 dargestellt.
- **Warnung der Stufe 2** : Das Fahrzeug biegt nach rechts ab, der Lenkradwinkel beträgt mehr als 30° oder der Blinker wird eingeschaltet (wenn der Blinker angeschlossen ist), und es wird erwartet, dass das Fahrzeug und das Objekt innerhalb von a kollidieren eine gewisse Zeit, dann beginnt ein Abschnitt von Warnlicht-LEDs zu blinken.
- **Warnung der Stufe 3** : Das Fahrzeug biegt nach rechts ab, der Lenkradwinkel ist größer als 30° oder der Blinker wird eingeschaltet (wenn der Blinker angeschlossen ist), und das Fahrzeug und das Objekt stehen kurz vor einer Kollision Zeit, dann beginnt die Warnleuchte zu blinken und es ertönt ein Warnton.

Der Fahrer kann die ungefähre Position des Objekts basierend auf dem Abschnitt von Warnlicht-LEDs erhalten, die eingeschaltet sind oder blinken.

Die detaillierte Beschreibung jeder Warnleuchte auf dem Display lautet wie folgt:

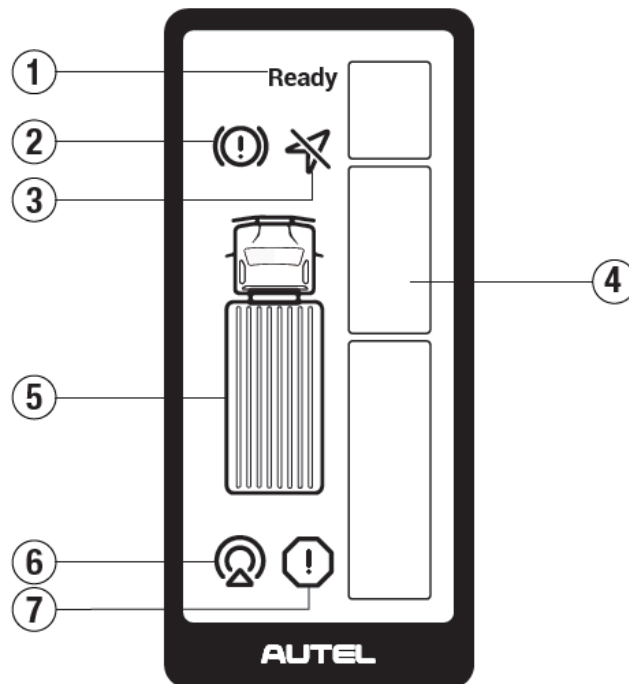


Abbildung 1-4 Beschreibung der Warnleuchte

- ① Betriebs- und Statusanzeige des Warnmoduls: Leuchtet auf, wenn der Status des Warnmoduls normal ist.
- ② Bremsanzeige: Diese Leuchte blinkt beim aktiven Bremsen. (Derzeit ist diese Funktion nicht verfügbar) .
- ③ GPS-Fehleranzeige: leuchtet, wenn der GPS-Sensor kein Signal hat (vorübergehend), blinkt, wenn der GPS-Sensor ein fehlerhaftes Signal hat.
- ④ Warnlicht: Warnt frühzeitig vor gefährlichen Objekten. Der Warnbereich ist in drei verschiedene Prioritäten unterteilt: Zone oben (2-5 m vor der Fahrzeugfront), Zone Mitte (2 m vor der Fahrzeugfront - 7 m hinter der Fahrzeugfront) , und untere Zone (7-30 m hinter der Fahrzeugfront). Wenn sich mehrere Objekten gleichzeitig in der oberen, mittleren oder unteren Zone befinden, geben Sie der mittleren, dann der unteren und dann der oberen Zone Priorität.
- ⑤ Fahrzeugmodell: als Referenz; befindet sich nach dem Einschalten in einem Dauerlichtzustand.
- ⑥ Radarstatusanzeige: Dauerlicht zeigt einen vorübergehenden Radarausfall an, der normalerweise durch Faktoren wie blockiertes Radar oder schlechte Wetterbedingungen verursacht wird; Blinken zeigt einen dauerhaften Radarausfall an, der eine professionelle Reparatur erfordert.

⑦ Systemstörungsanzeige: Die Kontrollleuchte blinkt, wenn eine Störung im gesamten System vorliegt.

Fehlerbehebung

Tabelle 1-1 Fehlerbeschreibung und Fehlerbehebung

Statussymbol	Fehler Beschreibung	Reparaturanleitung
Betriebs- und Statusanzeige des Warnmoduls	leuchtet nach dem Einschalten nicht	Hardwarefehler und muss ersetzt werden
Radarstatusanzeige	Die Fehlerlampe leuchtet immer	möglicher Grund: 1. Versperrt durch Gegenstände wie Schnee, Schlamm usw. 2. Extremes Wetter, starker Regen und Schnee usw. 3. Der Einbauwinkel ist größer als 5°
Radarstatusanzeige	Störungsleuchte blinkt	Hardwarefehler und muss ersetzt werden
Systemfehleranzeige	Störungsleuchte blinkt	Hardwarefehler und muss ersetzt werden
GPS-Fehleranzeige	Störungsleuchte blinkt	Neustart nach Netz-Aus, wenn der Fehler weiterhin besteht, müssen Sie die Hardware austauschen

1.3 GPS&IMU-Modul

Dieses Modul integriert ein hochpräzises Gyroskop, einen Beschleunigungsmesser, ein GPS-Modul, verwendet einen Hochleistungsmikroprozessor und eine fortschrittliche dynamische Lösung sowie einen dynamischen Kalman-Filteralgorithmus, der die

aktuelle Echtzeit-Bewegungslage des Moduls schnell lösen kann. Durch die Verwendung fortschrittlicher digitaler Filtertechnologie kann das Messrauschen effektiv reduziert und die Messgenauigkeit verbessert werden. Das Modul integriert einen Lagelöser und arbeitet mit dem dynamischen Kalman-Filteralgorithmus zusammen, um die aktuelle Lage des Moduls in einer dynamischen Umgebung genau auszugeben. Die Genauigkeit der Lagemessung beträgt 0,05 Grad statisch und 0,1 Grad dynamisch, mit extrem hoher Stabilität und Leistung, die sogar besser ist als bei einigen professionellen Neigungsmessern.

1.4 Systemanschlüsse und des Kabelbaums

Schließen Sie jeden Anschluss des Radar-, Display-, GPS- und IMU-Modulkabelbaums wie unten gezeigt an.

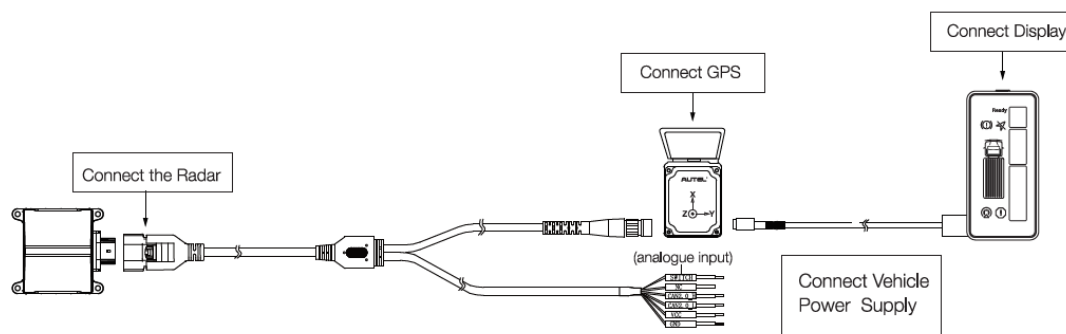


Abbildung 1-5 Schema der Systemanschlüsse

Beschreibung des Radarkabelbaums

In der Abbildung unten ist der Stecker P1 mit dem Radar verbunden; Es hat 8 Pins und die Pin-Reihenfolge ist unten dargestellt. Die Pin-Nummer in der Abbildung entspricht der Pin-Definition in Tabelle 1-2. Der P2-Anschluss ist mit dem GPS&IMU-Modul verbunden; er hat 8 Pins, und die Pin-Nummer von P2 in der Abbildung entspricht der Pin-Definition in Tabelle 1-3. Der P3-Stecker ist mit dem Fahrzeug und der Stromversorgung verbunden, er hat 6 Pins, und die Pin-Nummer von P3 in der Abbildung entspricht der Pin-Definition in Tabelle 1-4. Das Ende jedes Kabels ist mit einem bedruckten Etikett versehen. Bitte überprüfen Sie dies während der Installation sorgfältig. Schalten Sie das Gerät nicht ein, wenn die Anschlüsse nicht richtig angeschlossen sind.

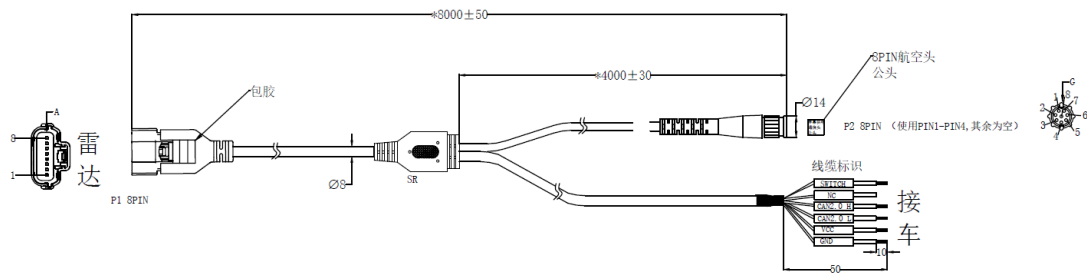


Abbildung 1-6 Diagramm des Radarkabelbaums

Radarinterface P1 Definitionstabelle:

Tabelle 1-2 Definition der Radarschnittstelle P1

Pin No.	Definition	Bereich	Kabelfarbe
1	VCC	8~32 V Gleichstrom	Rot
2	NC	leer	Orange
3	SCHALTER	Eingang : 1 2/2 4 V DC Ausgang : 0 V DC	Blau
4	Masse	0 V Gleichspannung	Schwarz
5	CAN2.0_H	-58~58 VDC	Grün
6	CAN2.0_L	-58~58 VDC	Gelb
7	CAN_FD_H	-58~58 VDC	Weiß
8	CAN_FD_L	-58~58 VDC	Violett

GPS-Schnittstelle P2 Definitionstabelle:

Tabelle 1-3 Definition der GPS-Schnittstelle P2

Pin No.	Definition	Bereich	Kabelfarbe
1	CAN_FD_H	-58~58 VDC	Weiß
2	CAN_FD_L	-58~58 VDC	Violett
3	VCC_SCREEN	8~32 VDC	Rot
4	GND_SCREEN	0 V Gleichspannung	Schwarz

Fahrzeugstromschnittstelle P3 Definitionstabelle:

Tabelle 1-4 Definition von Fahrzeugstromschnittstelle P3

Pin No.	Definition	Bereich	Kabelfarbe
1	VCC	8~32 V Gleichstrom	Rot
2	NC	leer	Orange
3	SCHALTER	Eingang : 1 2/2 4 V DC Ausgang : 0 V DC	Blau
4	Masse	0 V Gleichspannung	Schwarz
5	CAN2.0_H	-58~58 VDC	Grün
6	CAN2.0_L	-58~58 VDC	Gelb

Beschreibung des Kabelbaums anzeigen

In der Abbildung unten ist der linke P4-Stecker des Display-Kabelbaums mit dem GPS-Modul verbunden; Es hat 8 Pins und die Pin-Reihenfolge ist unten dargestellt. Die Pin-Nummer in der Abbildung entspricht der Pin-Definition in Tabelle 1-5.

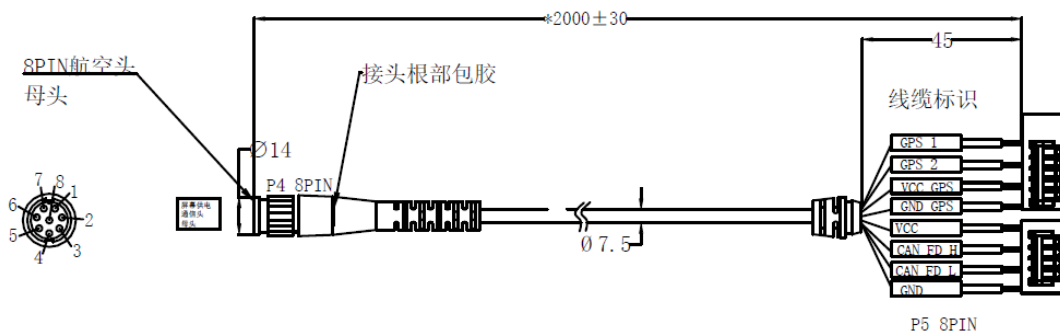


Abbildung 1-7 Display-Kabelbaumdiagramm

GPS-Schnittstelle P4 Definitionstabelle:

Tabelle 1-5 Definition der GPS-Schnittstelle P4

Pin No.	Definition	Bereich	Kabelfarbe
1	CAN_FD_H	-58~58 VDC	Weiß
2	CAN_FD_L	-58~58 VDC	Violett
3	VCC	8~32 VDC	Rot
4	Masse	0 V Gleichspannung	Schwarz
5	GPS_1 Rx	0 ~5 V Gleichstrom	Blau _
6	GPS_2 Tx	0 ~5 V Gleichstrom	Orange
7	VCC_GPS _	5 V Gleichspannung	Grün
8	GND_GPS	0 V Gleichspannung	Gelb

2. Benutzerhandbuch

2.1 Radarinstallation

Hinweise zur Installation

- Das Radar sollte an einem vibrationsarmen Bauteil montiert werden. Starke Vibrationen beeinträchtigen die Erkennungsfunktion.
- Das Radar sollte auf der am weitesten vorstehenden Ebene an der Seite des Lastwagens installiert werden, um zu verhindern, dass es durch andere Teile blockiert und seine Erkennungsleistung beeinträchtigt wird.

Einbaulage: Das Radar sollte auf der rechten Seite des LKW eingebaut werden. Das Radar muss immer vor der ersten Hinterachse am Fahrzeug angebracht werden! Für Rechtslenker bitte auf der linken Seite des Trucks montieren. Wir empfehlen die Montage an der Seitenschutzplatte, Seitenschutzschiene oder ähnlichen Verbauorte am Fahrzeug.



Abbildung 2-1 Positionsdiagramm der Radarinstallation

Installationsbereich:

Wenn das Radar verwendet wird, ist der Referenzkoordinatenursprung die Mitte der Hinterachse des Fahrzeugs. Die Standard-Einbaupositionsparameter des Radars sind in Tabelle 2-1 gezeigt, die sind nur für Fahrzeuge mit einem Radstand von ca. 3,5-5 m und die Anbauposition (Plug & Play Variante) wie in Abbildung 2-3 geeignet.

Tabelle 2-1 Radar-Standardinstallationsparameter

Installationsort	Rechte Seite	Linke Seite
Querabstand X (m)	2,85	2,85
Längsabstand Y (m)	-1.25	1.25
Einbauwinkel (°)	90	-90
Warn_dx (m)	6.15	6.15

Querabstand X: der Längsabstand der Radareinbauposition relativ zur Mitte der Hinterachse des Fahrzeugs;

Längsabstand Y: Der seitliche Abstand der Radar-Einbauposition relativ zur Mitte der Hinterachse des Fahrzeugs;

Einbauwinkel: der Drehwinkel der Radareinbauposition relativ zur Mitte der Hinterachse des Fahrzeugs;

Warn_dx: der Abstand von der Mitte der Hinterachse bis zur Vorderkante des Fahrzeugs.

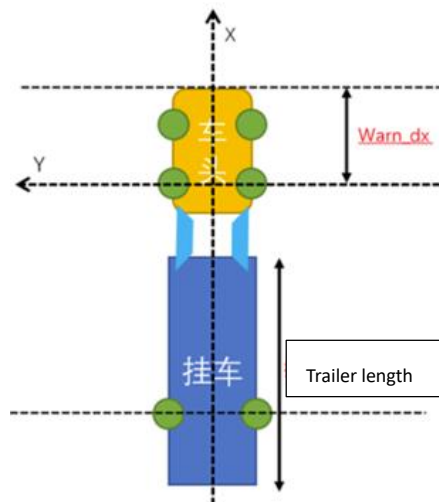


Abbildung 2-2 Diagramm der Kalibrierungsparameter für den Installationsort des Radars

Die empfohlene bzw. vorkonfigurierte Sensorposition ist in Abbildung 2-3 unten dargestellt. Das Radar kann in einem Abstand von 230-430 cm nach hinten von der Vorderkante des Fahrzeugs und in einer Höhe von 30-120 cm über dem Boden installiert werden. So lange der Sensor innerhalb dieses Installationsbereich bleibt, muss keine Parametrierung nach dem Einbau vorgenommen werden. Es ist die Plug and Play Einbauvariante des Systems.

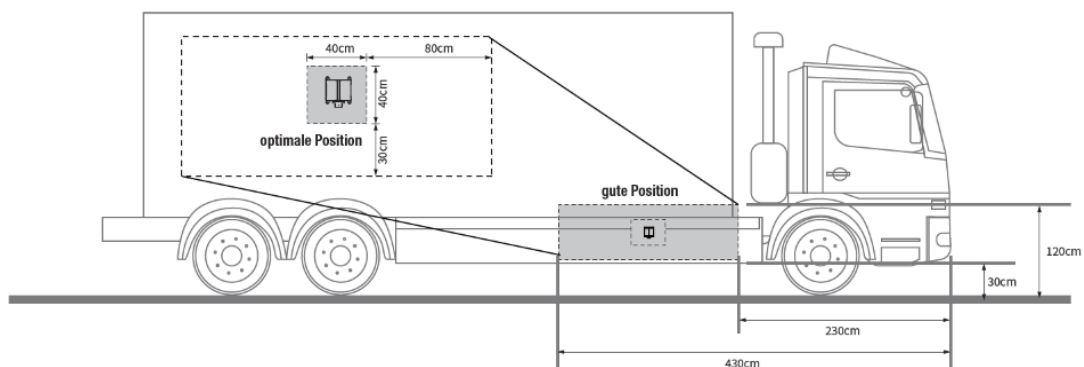


Abbildung 2-3 Diagramm der empfohlenen bzw. Plug and Play Installationsposition

Wenn der Radstand Ihres Fahrzeugs nicht innerhalb von 3,5 bis 5 Metern liegt oder die Einbauposition den Plug and Play Einbaubereich verlässt, sollte der Installateur die Installationsposition des Sensors neu eingeben. Zu diesem Zeitpunkt muss der Installateur den Abstand zwischen der tatsächlichen Installationsposition des Radars und der Mitte der Hinterachse des Fahrzeugs messen, um die Installationsposition des Radars zu erneuern.

Für die Parametrierung der Radareinbauposition verwenden Sie bitte ein Windows PC mit von uns zur Verfügung gestellten CAN Box und unsere Software AutelRadarCfgTools. Verbinden Sie zuerst die CAN Box mit Radarsensor via CAN 2.0 Schnittstelle, siehe Tabelle 1-2. Die Arbeitsschritte sind in Abbildung 2-4 unten dargestellt:

- (1) Klicken Sie auf die Schaltfläche Öffnen, um das CAN-Gerät zu öffnen;
- (2) Klicken Sie auf die Schaltfläche Schließen, um das CAN-Gerät zu schließen;
- (3) Wählen Sie die Baudrate von Kanal 2, der aktuelle Standardwert ist 250K
- (4) Klicken Sie auf die Schaltfläche Start, um Kanal 2 zu öffnen;
- (5) Klicken Sie auf die Stop-Schaltfläche, um Kanal 2 zu schließen;
- (6) Wählen Sie aus, ob die Installationsposition zur linken oder rechten Seite der Fahrzeugfront zeigt;
- (7) Geben Sie die Werte dx , dy, theta und warn_dx ein.
- (8) Mit Write schreiben Sie die Werte in den Radarsensor fest, mit Read können Sie nochmal die befindliche Werte in Radarsensor auslesen.
- (9) Zusätzlich können Sie mit Report Button ein Installationsreport ausdrucken lassen. Genaue Beschreibung finden Sie in Kapitel 2.7.

dx: Längsabstand der Einbauposition des Radars zur Mitte der Hinterachse des Fahrzeugs. Einheit: Meter;

dy: Der seitliche Abstand des Radareinbauorts zur Mitte der Hinterachse des Fahrzeugs, in der Regel 1,25 m.

Einbauwinkel: Die linke Seite ist -90° , die rechte Seite ist 90°

Warn_dx: der Abstand von der Mitte der Hinterachse bis zur Vorderkante des Fahrzeugs. Einheit: Meter .

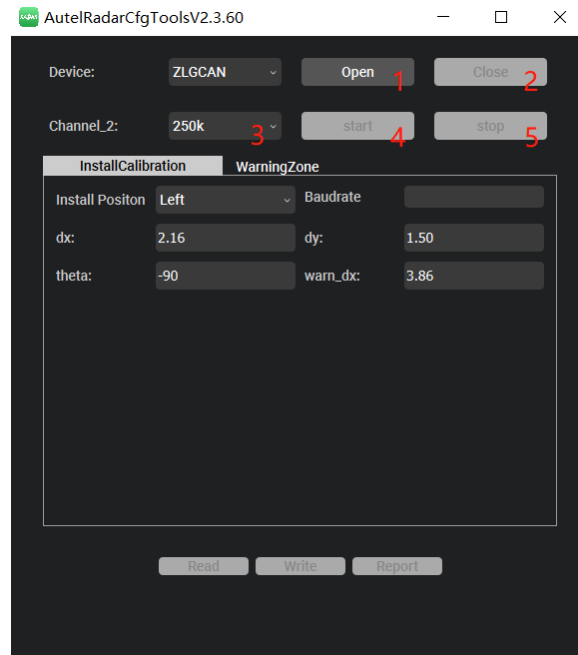


Abbildung 2-4 AutelRadarCfgTools-Schnittstellensymbol

Maximale Einbaubereich: Der Maximale Einbaubereich ist in Abbildung 2-4.1 dargestellt. Der Sensor darf mit Software Parametrierung maximal ab Fahrzeugfront bis 700cm nach hinten verbaut werden. Gleichzeitig darf der Sensor nicht hinter der erste Hinterachse verbaut werden. Die Einbauhöhe ist wie Plug and Play Einbauvariante und bleibt unverändert bei 30cm – 120cm.

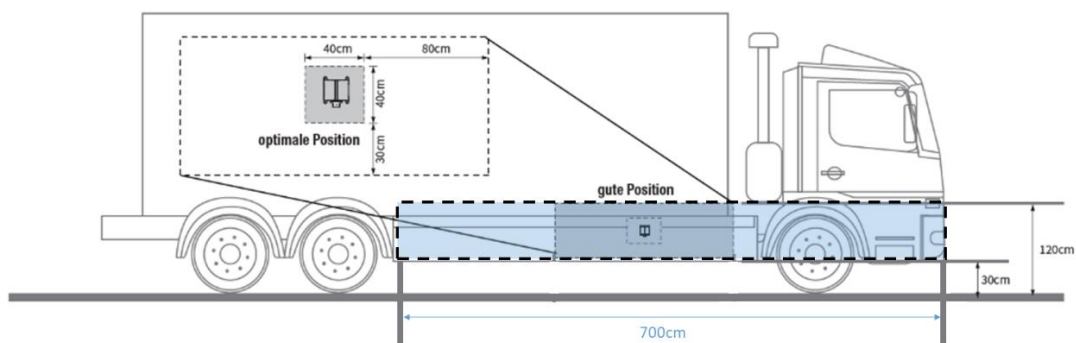


Abbildung 2-4.1 Maximale Einbaubereich

Installationsabweichungen: Um die Erkennungsgenauigkeit zu gewährleisten, sollte der horizontale Winkelfehler der Radarinstallation bestenfalls innerhalb von $\pm 1^\circ$ liegen. Der vertikale Winkelfehler bei der Installation sollte am besten innerhalb von 2° liegen.

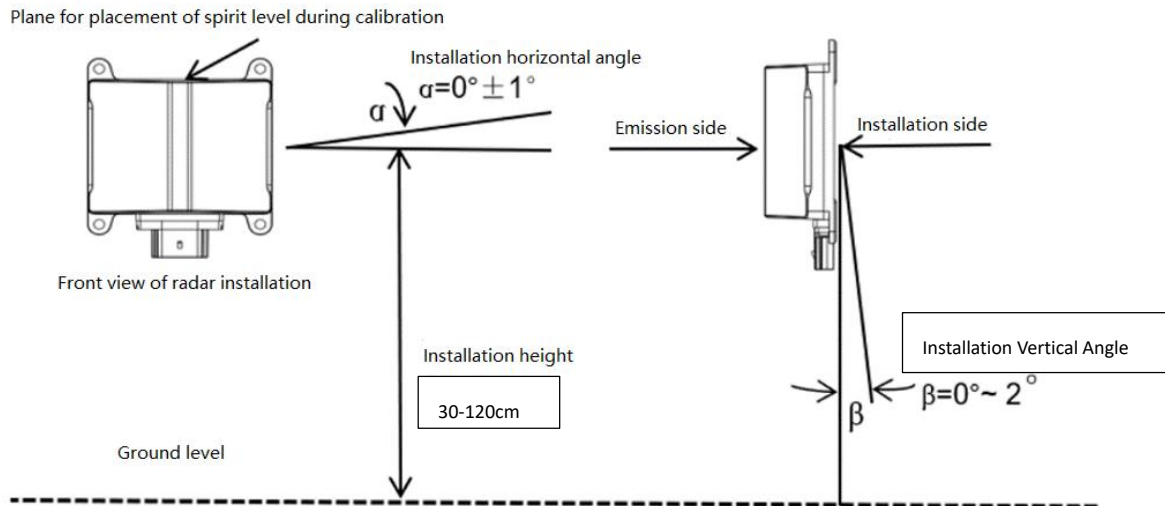


Abbildung 2-5 Radarinstallationsabweichungsdiagramm

Installationsbeispiel

Um Installationsabweichungen zu kontrollieren, kann eine optionale zusätzliche Montagehalterung verwendet werden, um die Richtung und den Winkel während der Installation anzupassen.

1. Befestigen Sie das Radar mit der Vorderseite des Radars (die Seite mit dem Kunststoffgehäuse) in Richtung des Erfassungsbereichs mit den Schrauben an der Montagehalterung.
2. Platzieren Sie die Wasserwaage in der Mitte der oberen Ebene des Radars und justieren Sie die Einstellschraube für die Montageposition, bis die Blase den Ring in der Mitte überlappt.
3. Sichern Sie die Einstellschraube für die Montageposition und schließen Sie dann das Kabel an.

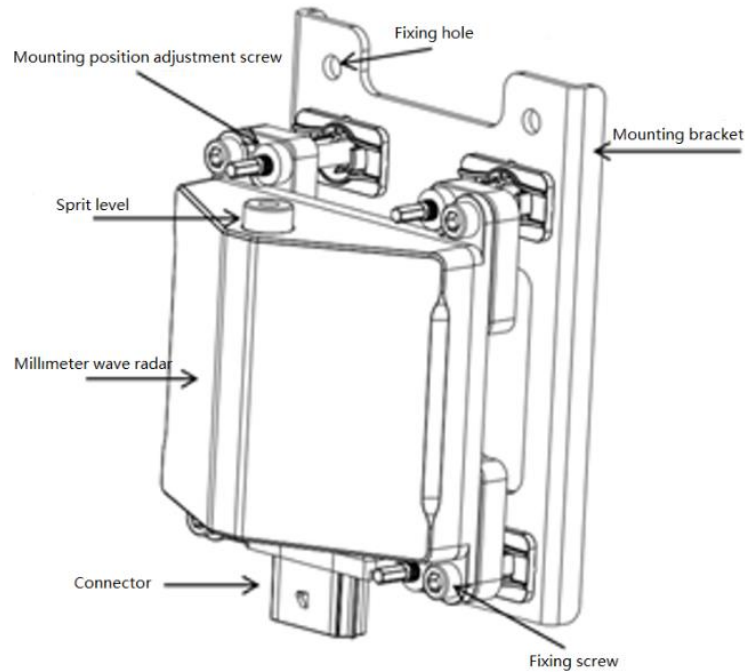
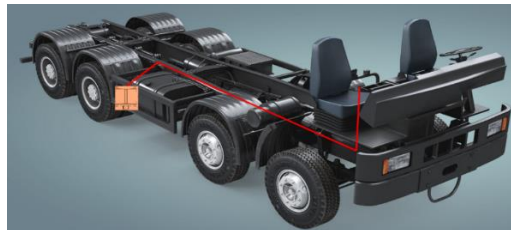


Abbildung 2-6 Radarinstallations- und Kalibrierungsdiagramm

2.2 Radarverkabelung

Nachdem das Radarkabel mit dem Radar verbunden ist, sollte es zusammen mit dem Fahrgestellkabel in die Kabine verlegt werden, wie in der Abbildung unten gezeigt.



Die Einführung für das Fahrgestellkabel in die Kabine befindet sich an der Unterseite der Kabine. Daher müssen Sie die Kabine während der Verkabelung anheben, wie in der Abbildung unten gezeigt.



Schließen Sie vor dem Beifahrersitz (wo sich die Hauptsicherung und das Haupt-ECU befinden) die Stromversorgung, den Bildschirm und die anderen Teile dieses Produkts an, wie in der Abbildung unten gezeigt .



2.3 Eingangssignal für das System

Das System hat zwei Einspeisungsmöglichkeiten für die Eingangssignale.

Einspeisung mit mitgelieferten GPS/IMU Modul

Einspeisung ohne mitgelieferten GPS/IMU Modul, direkt mit Fahrzeug CAN Signale

Das mitgelieferte GPS/IMU Modul stellt die benötigte Eingangssignale das System zur Verfügung. Falls das mitgelieferte GPS/IMU Modul nicht verwendet wird. Könnte man alternativ auch Fahrzeugsignale das System zur Verfügung stellen. Das Autel ATS100 benötigt für seinen normalen Betrieb die 5 unten abgebildete CAN Signale. Das Radar liest standardmäßig automatisch diese CAN J1939-Signale ein. Das bedeutet nur Fahrzeuge mit genormten J1939 Signale unterstützt das System. Wenn das Fahrzeug keine genormten J1939 Signale zur Verfügung stellt, empfehlen wir das mitgelieferte GPS/IMU Modul zu verwenden. Die Baudrate für die Fahrzeugkommunikation beträgt 250 KB:

1. Fahrzeuggeschwindigkeit
2. Lenkradwinkel
3. Gierrate
4. Längsbeschleunigung
5. Querbeschleunigung

Kennung	Tmin	Tmax	Nachrichtentyp	Byte Oder
0xCFE6CEE	50ms	50ms	zyklisch	Intel

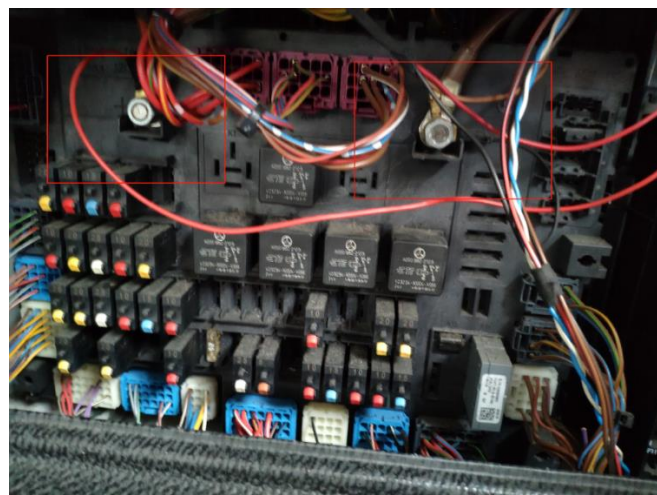
Signal _	Byte	Start Bit	Länge	Auflösung	Versatz	Minimum	Maximal	Einheit
Fahrzeug Geschwindigkeit	6	48	16	0,00390625	0	0	250.996	km/h

Kennung	Tmin	Tmax	Nachrichtentyp	Byte Oder
0xCF0090B	20ms	20ms	zyklisch	Intel

Signal _	Byte	Start Bit	Länge	Auflösung	Versatz	Minimum	Maximal	Einheit
Lenkung Radwinkel	0	0	16	0,055952	-1797,6	-1797,6	1797,6	Grad
Gierrate	3	24	16	0,00699088	-224,6	-224,6	224,6	Grad/Sekunde
Querb beschleunigung	5	40	16	0,00048827 3	-15,687	-15,687	15,687	m/(s*s)
Längs beschleunigung	7	56	8	0,1	-12,5	-12,5	12,5	m/(s*s)

2.4 Stromzugang

Das Radar muss über KL15 oder Klemme 15 (12V oder 24V) versorgt werden. Wir empfehlen Ihnen, KL15 auf der Hauptsicherungsplatine zu finden und das Radar daran anzuschließen.

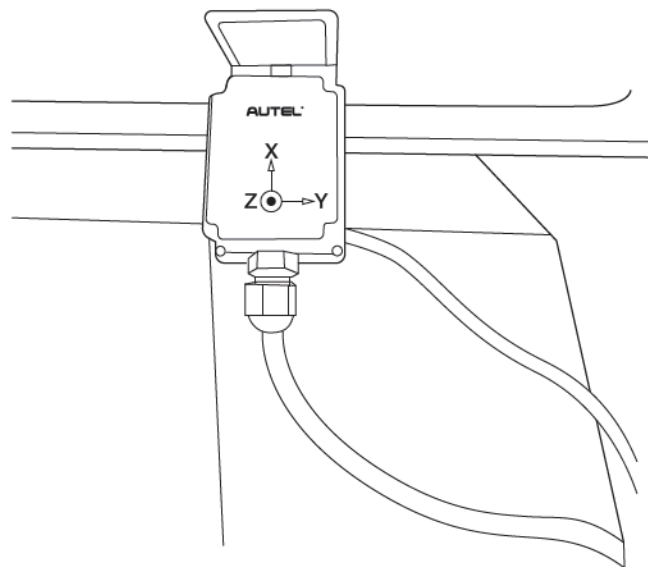


2.5 Installation des GPS- und IMU-Moduls

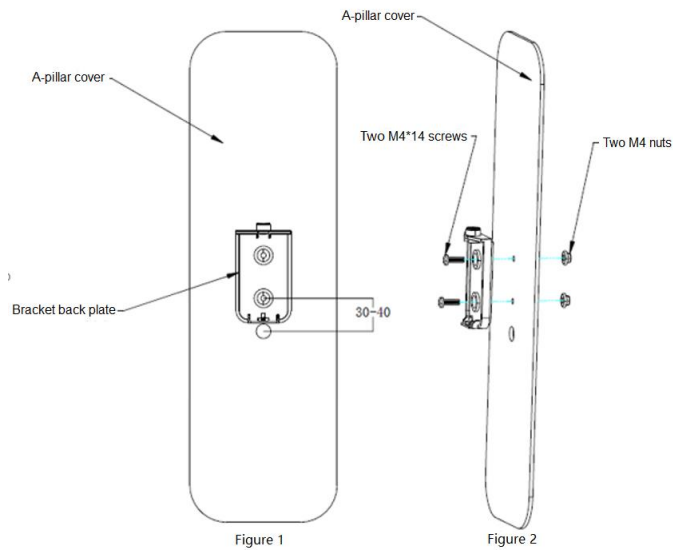
Das GPS/IMU-Modul kann überall in der Fahrerkabine platziert werden, die bevorzugte Position ist hinter der Windschutzscheibe und irgendwo in der Mitte des Cockpits.

- a. Platzieren Sie das GPS&IMU-Modul horizontal und beachten Sie, dass die Richtung der X-Achse mit der Vorwärtsrichtung des Fahrzeugs übereinstimmt.
- b. Das Modul kann mit Schrauben oder doppelseitigem Klebeband befestigt werden.
- c. Verbinden Sie die beiden Kabelbäume am Ende des GPS&IMU-Moduls jeweils mit dem Radar und dem Display.

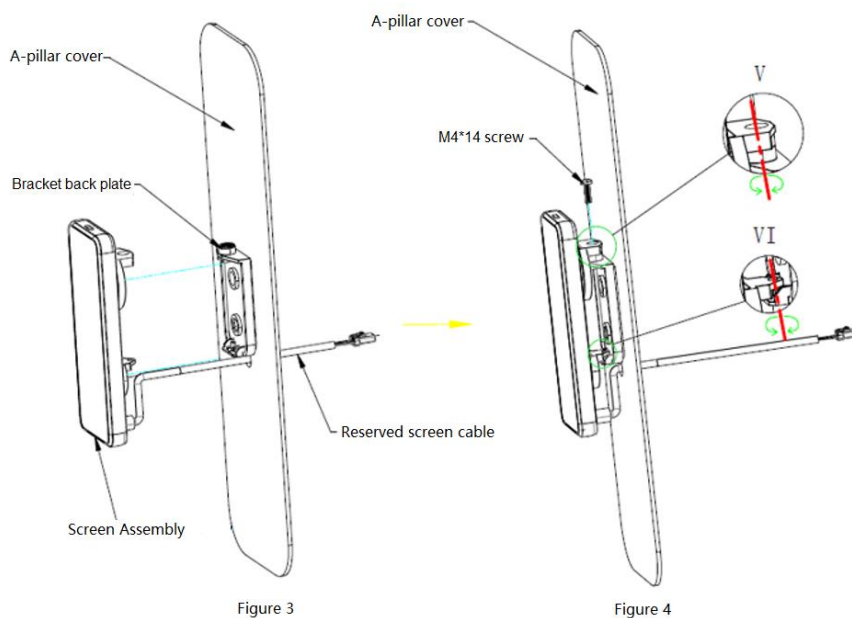
Hinweis: Einbauwinkeltoleranz des GPS- und IMU-Moduls $< 30^\circ$



2.6 Bildschirminstallation



- a. Entfernen Sie die Abdeckung der A-Säule und bohren Sie Löcher: Nehmen Sie die Befestigungslöcher auf der Halterungsrückplatte gemäß Abbildung 1 als Referenzpunkte und bohren Sie zwei 4,5-mm-Befestigungslöcher und ein 12-mm-Loch, um das Kabel hindurchzuführen (30-40 mm unterhalb der Befestigungslöcher).
- b. Verwenden Sie gemäß Abbildung 2 zwei M4*14-Schrauben, um die Rückplatte der Halterung an der Abdeckung der A-Säule zu befestigen.
- Hinweis: 3M-Kleber auf der Halterungsrückplatte ermöglicht das Aufkleben der Halterung auf die A- Säulenabdeckung.



- c. Wie in Abbildung 3 gezeigt, das Kabel an der Siebbaugruppe durch die Kabelöffnung an der Abdeckung der A-Säule führen.
- d. Platzieren Sie gemäß Abbildung 4 die Bildschirmbaugruppe an der entsprechenden Position auf der Halterungsrückplatte, wie in Ansicht V und Ansicht VI gezeigt. Sie

können den Bildschirm um die Achse drehen, um seinen Winkel einzustellen, und dann die Bildschirmbaugruppe mit M4*14-Schrauben befestigen.

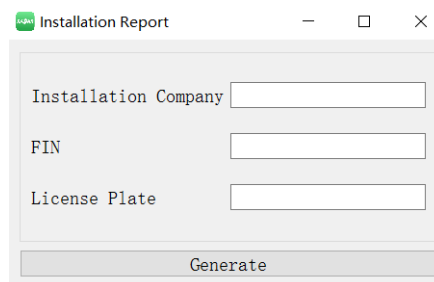
e. Bringen Sie die Abdeckung wieder an der A-Säule an.

2.7 Generierung von Installationsreport

Der AutelRadarCfgTools V2.3.60 verfügt über eine Funktion zum Drucken von Installationserport oder Fahrzeugkonfigurationsberichten, die automatisch eine pdf-Datei mit den registrierten Fahrzeuginformationen, der Seriennummer des Radars und der Softwareversion sowie dem Installationsort des Radars erstellt, nachdem der Benutzer die entsprechenden Informationen eingegeben hat.

Die Anweisungen zur Verwendung der Berichtsdruckfunktion lauten wie folgt:

- (1) Stellen Sie die Kommunikation zwischen dem AutelRadarCfgTools und dem Radargerät her, wie in Abbildung 2-4 in Abschnitt 2.1 beschrieben. Dieser Schritt ist nicht erforderlich, wenn das Radar bereits mit dem Client verbunden ist.
- (2) Klicken Sie auf die Taste „Report“ in der rechten unteren Ecke und das folgende Fenster wird angezeigt. Geben Sie Ihren Namen, Ihre Fahrzeugidentifikationsnummer und Ihr Kennzeichen ein und klicken Sie auf „Generate“, um automatisch einen Radarkonfigurationsbericht auf Ihrem Computer-Desktop zu erstellen.



The image shows a screenshot of a software window titled "Installation Report". The window has a standard Windows-style title bar with a green icon on the left and minimize, maximize, and close buttons on the right. The main content area contains three text input fields stacked vertically, labeled "Installation Company", "FIN", and "License Plate". Below these fields is a single button labeled "Generate".

- (3) Folgen Sie den obigen Schritten und Sie werden einen Bericht mit Ihren Eingaben und Radarinformationen wie unten dargestellt erhalten.



Radar Installation Report

ATS100 Series

Installations Company: Autel Europe GmbH

FIN: 00000000000000

License Plate: M 8888

Radar

Serial Number: ASR100A1AGCN08A0045

Software Version: ASR101_TA_ABE_V1.1.12.rc3

Installation-Info

Type: Right Radar

dx: 8 m

dy: -1.25 m

theta: 90 degree

warning_dx: 12 m

Signature:

Autel Europe GmbH
Landsberger Str.408, 4.OG
81241 München, Germany

Data: 2022/09/14-15:05:03