



Produktdaten

CMOS Kugelkamera

Artikelnummer: 103XXX / 104XXX

Produktdaten

CMOS Kugelkamera

Artikelnummer: 103XXX / 104XXX

Technische Daten

Abmessungen (Ø x D)	55 mm x 47 mm (ohne Halter)
Gewicht	180 g
Gehäuse	ALU-Druckguss Salzbeständig zusätzlicher Schutzlack
Betriebstemperatur	-40°C bis +85°C
Betriebsspannung	9 bis 36 V
Leistungsaufnahme	< 1,2 W < 4 W bei eingeschalteter Heizung
Videoformat	NTSC: 720 x 480 Pixel (B x H) PAL: 720 x 576 Pixel (B x H)
Video-Ausgang	FBAS 1 Vss an 75 Ω
Schutzklasse	IP 69K
Sensoren Auflösung	640 x 480
Aufnahmesensor	¼" CMOS
Farbtreue	Automatischer Weißabgleich
Vibrationsfestigkeit	50 G
Öffnungswinkel	70°/100°/120°
Lichtempfindlichkeit	< 0,5 Lux Automatische Anpassung der Belichtung
Kabel	ADR geprüft öl- und benzinresistent 0,5 m lang
Stecker Varianten	-MEKRA Stecker (Abbildung 1) Ø < 18 mm ADR geprüft (IP 69K) -M16 Stecker (Abbildung 2) Ø < 19 mm (IP 67)
Frontglas	Beheiztes Frontglas Wird bei niedrigen Temperaturen automatisch aktiviert



Abbildung 1: Kugelkamera mit MEKRA Stecker



Abbildung 2: Kugelkamera mit M16 Stecker

Produktdaten

CMOS Kugelkamera

Artikelnummer: 103XXX / 104XXX

Lieferumfang

Unsere CMOS Kugelkamera kommt in einem handlichen Paket mit einer beigelegten Bedienungsanleitung, jedoch ohne Befestigungsmaterialien.

CMOS Kugelkamera Varianten

Öffnungswinkel	NTSC	PAL
70°	103072	103070
100°	103102	103100
120°	103122	103120

CMOS Kugelkamera vza. Varianten

Verzeichnungsarm (vza.) bedeutet, dass bei diesen Kameras, der bekannte Fischaugeneffekt durch Anpassungen korrigiert wurde.

Öffnungswinkel	NTSC	PAL
100°	104102	104100



CMOS Kugelkamera mit M16 Stecker Varianten

Unsere Kugelkamera, die mit einem M16 Stecker versehen wurde, anstatt mit unserer MEKRATronics Steckverbindung.

Öffnungswinkel	NTSC	PAL
120°	103223	103222



Produktdaten

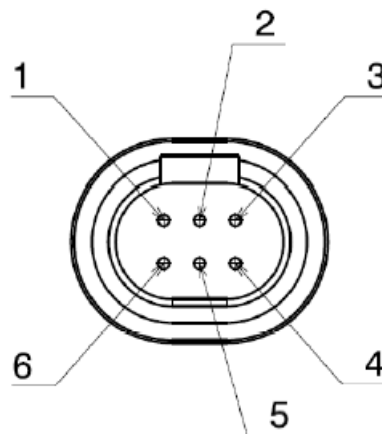
CMOS Kugelkamera

Artikelnummer: 103XXX / 104XXX

Steckerbelegung

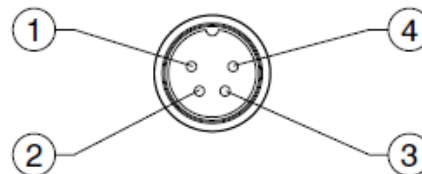
MEKRA Stecker

PIN	Funktion	Farbe
1	Mirror	Orange
2	Frei	
3	GND Video	Schirm
4	GND Masse	Weiß
5	Video	Schwarz
6	Power + DC	Rot

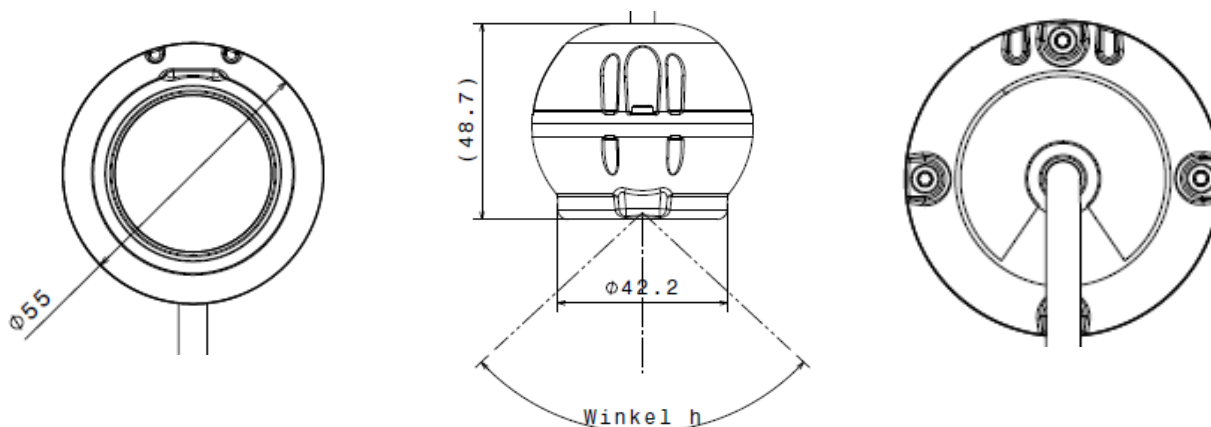


M16-Stecker

Pin	Funktion	Farbe
1	Video Signal	Schwarz
2	Video GND	Blau (Schirm)
3	+ 12V / 24V	Rot
4	GND	Orange / Weiß



Technische Zeichnung



Zertifizierungen

